



РУКОВОДСТВО ПО ЭКСПЛУАТАЦИИ Светильник светодиодный **LGT-Sklad-Solar-340**

с ВИНТ-ПЕТЛЯМИ

Свидетельство о приемке

Светильник соответствует ТУ 27.40.39-002-65536668-2018 и признан годным к эксплуатации. Светильник имеет соответствующие сертификаты качества.

Контролер
Номер заказа
Дата выпуска с производства
Производитель
Адрес производителя
Телефон
E-mail

ООО «ЭлДжиТи Рус»
197375, г. Санкт-Петербург, ул. Маршала Новикова,
д. 42/9
8 (812) 671-00-72
info@lgtechno.ru

1. Назначение

1.1. Складской светодиодный светильник LGT-Sklad-Solar-340 предназначен для освещения промышленных объектов, складских помещений, спортивных сооружений, улиц, а также объектов с тяжелыми условиями эксплуатации (запыленность, влажность, повышенная/пониженная температура).

2. Технические данные

2.1. Основные технические данные светильника приведены в таблице 1.

3000 К*	4000 К*	5000 К*	Угол расхождения светового потока	Цвет корпуса
SK00106VP14W01S SK00106VP14W01B	SK00106VP14N01S SK00106VP14N01B	SK00106VP14D01S SK00106VP14D01B		

Цветовая температура	3000 К*	4000 К*	5000 К*
Световой поток	41310	45900	45900
Индекс цветопередачи	> 80 Ra	> 70 Ra	> 70 Ra

* Допуск на указанные номинальные значения цветовой температуры ±300К

ГРОЗО-ЗАЩИТА | **ТЕРМО-ЗАЩИТА** | **ЗАЩИТА ОТ 380В** | **ЗАЩИТА ОТ XX** | **ЗАЩИТА ОТ КЗ**

Таблица 1.

Мощность	Габариты, не более	Масса, не более
340 Вт	607x300x155 мм	8,54 кг



3. Требования по технике безопасности

- 3.1. Светильник соответствует требованиям безопасности ТР/ТС 004/2011 «О безопасности низковольтного оборудования»; ТР/ТС 020/2011 «Электромагнитная совместимость технических средств».
- 3.2. Эксплуатация светильника без защитного заземления не допускается.
- 3.3. Питающая сеть должна быть защищена от коммутационных и грозовых импульсных помех.
- 3.4. Качество электроэнергии должно соответствовать ГОСТ 32144-2013.
- 3.5. Запрещается эксплуатация светильника с поврежденной оптической частью.
- 3.6. Запрещается самостоятельно производить разборку, ремонт или модификацию светильника. В случае возникновения неисправности необходимо сразу отключить светильник от питающей сети.
- 3.7. Светильник прошел высоковольтное испытание на электрическую прочность изоляции на основании требований ГОСТ Р МЭК 60598-1-2011.
- 3.8. Запрещается любое окрашивание корпуса светильника.

4. Транспортирование и хранение

- 4.1. Транспортирование светильника в упаковке производителя может производиться автомобильным, железнодорожным, воздушным и водным транспортом при условии защиты от механических повреждений и непосредственного воздействия атмосферных осадков. Условия транспортирования должны соответствовать условиям ГОСТ 23216.
- 4.2. Светильники должны храниться в закрытых сухих, проветриваемых помещениях при температуре от -40 до +50°С и относительной влажности не более 80%. Не допускать воздействия влаги.

5. Гарантия производителя

- 5.1. Гарантийный срок - 5 лет с даты поставки светильника.
- 5.2. Бесплатный ремонт или замена светильника в случае неисправности в течение гарантийного срока эксплуатации проводится производителем при условии соблюдения потребителем правил транспортирования, хранения, монтажа и эксплуатации.
- 5.3. Световой поток в течение гарантийного срока сохраняется на уровне не ниже 70% от заявляемого номинального светового потока, значение коррелированной цветовой температуры и область допустимых значений коррелированной цветовой температуры в течение гарантийного срока - согласно приведенным в ГОСТ Р 54350.
- 5.4. Гарантия сохраняется в течение указанного срока при условии, что сборка, монтаж и эксплуатация светильников производится специально обученным техническим персоналом и в соответствии с Руководством по эксплуатации на светильник.
- 5.5. Производитель оставляет за собой право на внесение изменений в конструкцию светильника, улучшающие потребительские свойства.
- 5.6. Производитель не несет ответственности за возможные опечатки и ошибки, возникшие при печати.

6. Установка, монтаж и обслуживание

- 6.1. Установка, монтаж и эксплуатация светильника должны производиться в соответствии с «Правилами технической эксплуатации электроустановок потребителей».
- 6.2. Не допускается подключение светильника к питающей сети через диммер (светорегулятор).
- 6.3. Все работы по монтажу и обслуживанию светильника должны производиться только при отключенном питающем напряжении.
- 6.4. Подключение светильника к электрической сети и заземлению выполнять монтажными кабелями сечением не менее 0,75 мм² (монтажный кабель в комплект не входит).
- 6.5. Светильник не требует обслуживания в течение всего срока службы. В случае необходимости, поверхность рассеивателя протирать мягкой тканью.
- 6.6 Далее приведены рекомендации по монтажу и подключению светильника:
- 6.6.1 Распаковать светильник. Убедиться в его целостности и правильной комплектации.
Светильник светодиодный - 1 шт.
Руководство по эксплуатации - 1 шт.

6.6.2 Рекомендуемое расстояние крепления от края светильника 35 мм (Рис.1). При необходимости винт-петлю можно развернуть в нужном положении и зафиксировать гайками.

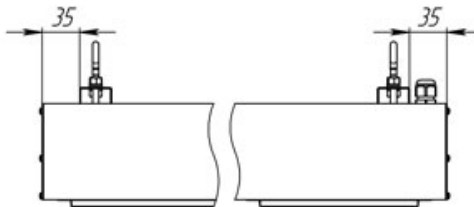


Рис. 1

6.6.3 Продеть через ушко винт-петли стальной трос диаметром не более 10 мм. Минимальный рекомендуемый диаметр троса 2 мм.

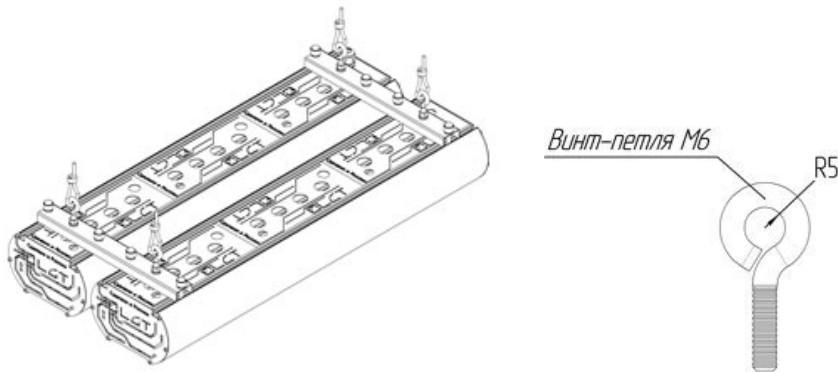


Рис. 2

6.6.4 Подключить светильник к питающей сети с помощью IP-разъема (Рис 3). Для сохранения степени защиты IP67 необходимый диаметр сечения кабеля должен быть 5-12 мм с проводами диаметром 0,75-2,5 мм.

Открутить гайку сальника и сам сальник с неподключенной части кабельного соединителя. Продеть через гайку сальника и сам сальник сетевой кабель. Концы проводов кабеля, продеть в соответствующие гнезда кабельного соединителя, фиксирующие винты затянуть. Закрыть гайку сальника и сам сальник на ответную часть кабельного соединителя. Подать питание на сетевой кабель. Убедиться в работоспособности светильника.

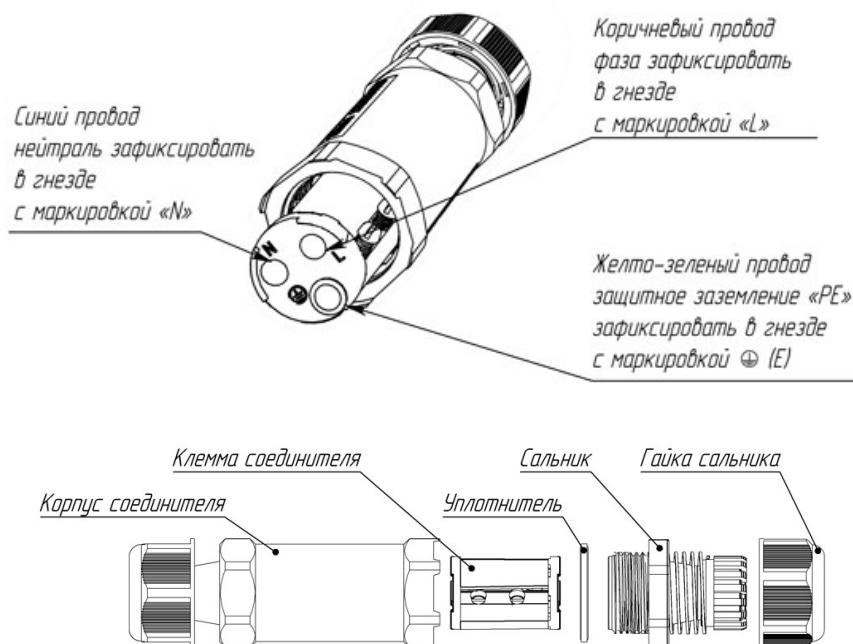


Рис. 3

